

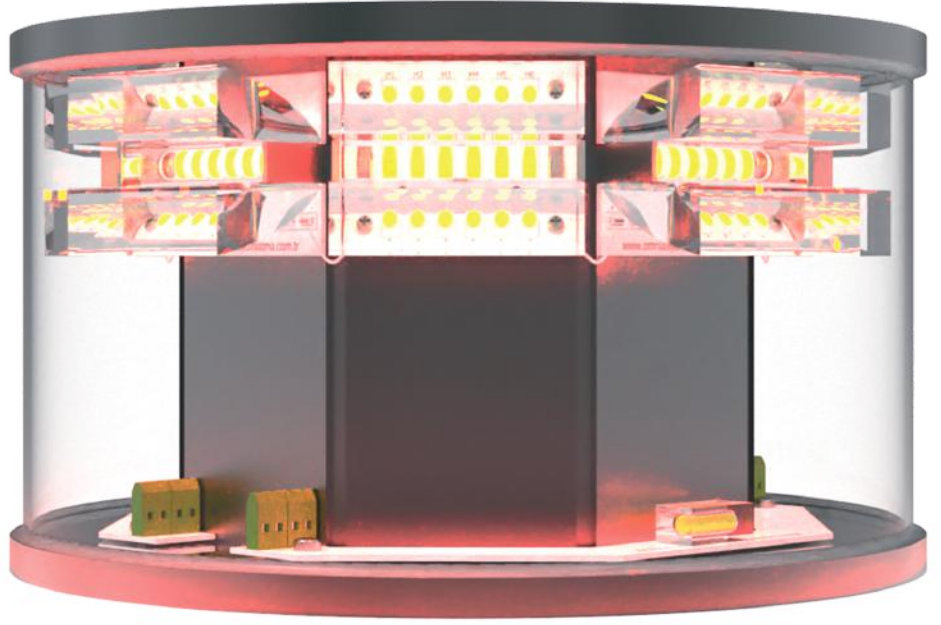
ORTA YOĞUNLUK

UÇAK İKAZ LAMBASI



2.000 CD KIRMIZI

ICAO Type B & C



LCD ekran sayesinde kolay ayar yapabilme

Fotosel ile Gece-Gündüz algılama

GPS senkronizasyonu

OMN-L864-MI-R



Yukarı Dudullu Mah. Natoyolu Cad.
No: 176/3 Kat:2 Ümraniye / İstanbul



Tel: +90 216 420 20 67
Fax: +90 216 420 20 68

✉ info@omniaaydinlatma.com.tr

🌐 www.omniaaydinlatma.com.tr



TEKNİK ÖZELLİKLER

- 2.000 candela kırmızı ışık
- 100.000 saat led ömrü >10 yıl
- Yatay ışımaya 360°
- Dikey ışımaya > 3°
- Değişirilebilir çakma süresi (1ms-1000ms)
- Ayarlanabilir yanıp sönme oranı (20fpm-30fpm-40fpm-60fpm-Sabit Yanma)
- Kuru kontak alarm çıkışı
- EMC uyum, RF koruma

MEKANİK ÖZELLİKLER

- UV korumalı polikarbon kapak
- Alüminyum gövde
- IP-66 koruma sınıfı
- Nem valfi
- -40°C ~ +55°C çalışma sıcaklığı
- Lamba ağırlığı 5.0 kg
- Ölçüler 259mmx140mm

FONKSİYONLAR

- LED teknolojisi, düşük güç tüketimi, yüksek verimlilik ve uzun ömür
- 8 LED projektör
- LCD ekran
- İstenilen saat aralığında çalışabilme
- Özel Lens tasarımı sayesinde ICAO ve FAA standartlarına uygun ışımaya
- Düşük rüzgar yük faktörü
- Kurulum ve montaj kolaylığı

UYGUNLUKLAR

- ICAO
- FAA
- IP-66
- CE
- ISO 9001:2015

KABLO ÖNERİLERİ

- Kontrol Kutusu
AC Giriş: 3x1,5mm² veya 3x2,5mm² (L-N-PE)
DC Giriş (uzun mesafe): 3x4mm² veya 3x6mm²
- Lamba Enerji Girişi: 3x1,5mm² (+) (-) (PE)
- Data: CAT 6 veya 3x0,75 mm²
- Alarm: 3x1,5mm² veya 3x2,5mm²
- Güç + Alarm: 6x1,5mm² veya 6x2,5mm²

ELEKTRİKSEL ÖZELLİKLER

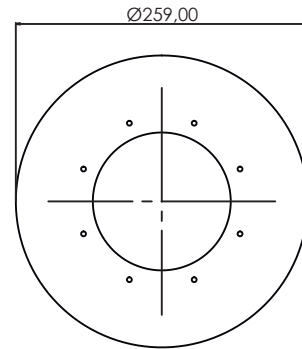
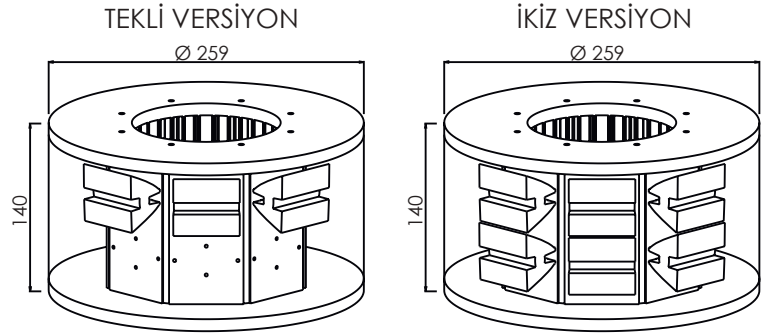
- Çalışma Voltajı (AC): 100-240VAC, 50Hz / 60Hz
- Çalışma Voltajı (DC): 12VDC-24VDC-48VDC
- Yüksek voltaj koruması
- Sabit akımda LED besleme
- Bağıl Nem % 10 ~% 95
- Güç Tüketimi
 - @20fpm: 10W
 - @30fpm: 15W
 - @40fpm: 20W
 - @60fpm: 30W
 - @Sabit mod: 50W

OPSİYONLAR

- Borosilikat cam kapak
- İkiz lamba seçeneği
- GPS Senkronizasyonu

UYGULAMA ALANLARI

- Telekom Kuleleri
- Radyo Kuleleri
- Rüzgar Türbinleri
- Yüksek Binalar
- Bacalar
- Kule Vinçler
- Enerji Nakil Hatları



fpm: dakikadaki flaş sayısı
ms: milisaniye

