



OMNIA  
— AYDINLATMA —

Düşük Yoğunluklu Tekli Uçak İkaz Lambası

# OMNIA OMN-L810-S-01

## Katalog



### OMNIA AYDINLATMA

Natoyolu Cad. No:176/5 Ümraniye - İSTANBUL

[www.omniaaydinlatma.com.tr](http://www.omniaaydinlatma.com.tr)

[info@omniaaydinlatma.com.tr](mailto:info@omniaaydinlatma.com.tr)

Tel (+90) 216 420 20 67

© All rights reserved

OMNIA  
Lighting

# OMNIA OMN-L810-S-01

## Düşük Yoğunluklu Tekli Uçak İkaz Lambası


Omnia düşük yoğunluklu uçak ikaz lambaları, rüzgar türbinleri, bacalar, direkler, vinçler, havaalanları, iletim hattı ve telekomünikasyon kuleleri gibi yüksek yapıları işaretlemek için tasarlanmıştır. Omnia düşük yoğunluklu lambalar son derece düşük güç tüketimine ve bakım gerektirmeyen uzun çalışma süresine sahiptir. ICAO yönetmeliklerinin Ek 14'ünde belirtildiği gibi, 45 m yüksekliğe kadar olan yapıları işaretlemek için Düşük Yoğunluklu Uçak İkaz Lambaları kullanılmalıdır.

Düşük Yoğunluklu Uçak İkazLambaları ICAO standartlarına göre aşağıdaki özelliklere sahiptir;

- Tip A (yoğunluk >10cd, kırmızı ışık / sabit mod)
- Tip B (yoğunluk >32cd, kırmızı ışık / sabit mod)
- Tip E (yoğunluk >32cd, kırmızı ışık / yanıp-sönen)

### Tanım:

OMN-L810-S-01 tek LED teknolojisine sahip düşük yoğunluklu tekli uçak ikaz lambasıdır. Özel lens tasarımı sayesinde ICAO standartlarına uygun ışık yayılımı sağlar. Armatürler üzerinde bulunan mikro işlemci ve fotosel sensör ile gece ve gündüz algılaması yapılır. Havanın kararması ile beraber sistem devreye girer, havanın aydınlanması ile otomatik olarak devreden çıkar. Çok düşük enerji tüketimine (<2,5W) ve yaklaşık olarak 100.000 saat LED ömrüne sahiptir. Hata durumları için kuru kontak alarm çıkışları ile arıza izlemesi yapılabilir.(COM-NC-NO)

Tanım	Ağırlık	Ölçüler	Görsel
Düşük Yoğunluklu Tekli Uçak İkaz Lambası Montaj Aparatı (U-Bolt 40....60mm)	0.70kg	210mmx110mm	
Paketleme	0.90kg	250mmx150mmx150mm	

## Düşük Yoğunluklu Tekli Uçak İkaz Lambası

### OPTİK ÖZELLİKLER

- Tek LED teknolojisi
- 100.000 saat LED ömrü > 10 years
- Kırmızı Işık - Sabit Mod
- Kırmızı Işık - Flaş Mod
- Tip-A >10 cd (sabit mod)
- Tip-B >32 cd (sabit mod)
- Tip-E >32 cd (flaş mod)
- Yatay Işıma: 360°
- Dikey Işıma: >10°
- Optik reflektör

### LAMBA MEKANİK ÖZELLİKLER

- Eloksallı alüminyum gövde
- UV korumalı polikarbon ışık haznesi
- IP-66 koruma sınıfı
- Çalışma Sıcaklığı: -40°C +55°C
- Somun- Civata - Pul: Paslanmaz
- Ölçüler 210 mm x 110 mm
- Montaj: M6 U-Bolt 40mm.....60mm
- Ağırlık 0,7 kg

### UYGUNLUKLAR

- ICAO Aerodromes -Annex 14 Volume 1, Chapter 6: Low intensity, Type A-B steady burning obstacle light, Type E flashing obstacle light

### ELEKTRİKSEL ÖZELLİKLER

- AC- model, geniş AC voltaj aralığı: Nominal 90...275VAC, Nominal 50 ... 60Hz
- Sabit akım çıkışı
- Yüksek voltaj koruması
- Ana lambadan yedek lambaya otomatik geçiş (sadece ikiz versiyon için geçerlidir)

### UYGULAMA ALANLARI

- Havaalanları
- Boru Hatları
- Yüksek Yapılar
- Bayrak Direkleri
- Enerji Nakil Hatları
- Radyo ve TV kuleleri
- Bacalar
- Köprüler
- Antenler
- Kule Vinçler
- Radar Kuleleri
- Rüzgar Türbinleri

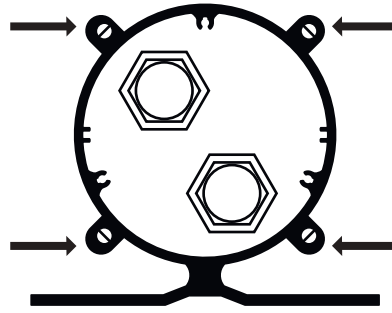
### SERTİFİKALAR

- ICAO
- IP-66
- CE
- ISO 9001-2015

## Kurulum Talimatları



Ana lambanın altında bulunan 4 adet civatayı açın. Alt plaka, ana devre kartıyla birlikte dışarı kayacaktır. Işık ünitesinin alt tarafındaki kablo rakorlarını kullanarak güç ve veri kablolarını uygun konnektörlere bağlayın. Alt plakayı düzgün bir şekilde yerine sabitleyin ve tüm vidaları iyice sıkın.

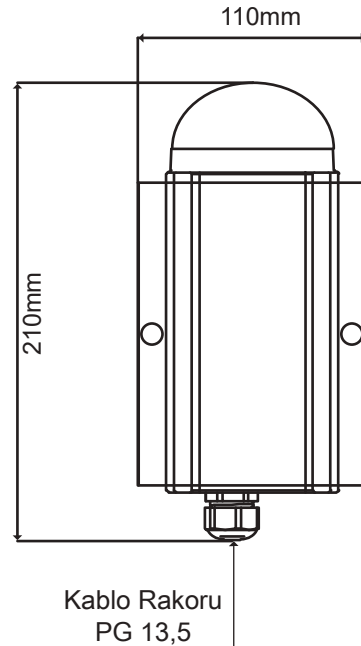


Alt plaka vidaları



### Kurulum Özellikleri

- Kablo rakoru PG 13,5 (polyamid tip) opsiyon\*(nikel kaplı pirinç) (kablo rakoru contası dahil (6-12 mm))
- Kablo çapı maksimum. 4 mm<sup>2</sup> (opsiyon 6 mm<sup>2</sup>)
- Kablo önerileri
  - Enerji Girişi: 3x1,5mm<sup>2</sup> or 3x2,5mm<sup>2</sup> ( L-N-PE )
  - Alarm Çıkışı: 3x1,5mm<sup>2</sup> ( COM - NC - NO )
- M6 U-Bolt (somun ve pul dahil)



## Lamba Ayarları

DIP Switch Ayarları		
1	2	Çalışma Modu
OFF	OFF	Dakikada 20 flaş
ON	OFF	Dakikada 30 flaş
OFF	ON	Dakikada 40 flaş
ON	ON	Dakikada 60 flaş

DIP Switch Ayarları	
3	Çalışma Modu
OFF	Flaş Mod
ON	Sabit Mod

DIP Switch Ayarları	
4	Çalışma Modu
OFF	Fotosel Aktif
ON	Fotosel Pasif

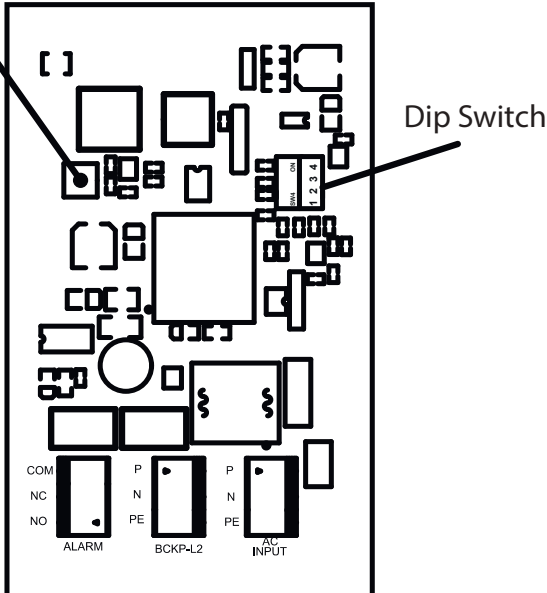
## Fabrika Varsayılan Ayarları

DIP Switch Ayarları			
1	2	3	4
OFF	ON	OFF	OFF

Dakikada 40 Flaş / Fotosel Aktif

## Fotosel Ayarı

Trimpot



Elektronik Kart üzerinde bulunan trimpot ile fotosel hassasiyet ayarı yapılabilir. Bir tornovida yardımı ile trimpotu sola döndürerek lambanın daha aydınlık bir havada devreye girmesini yada sağa döndürerek daha karanlık bir havada devreye girmesini sağlayabilirsiniz.

## Yedek Parçalar

